



Guida al noleggio
di soluzioni





Forniamo soluzioni dal 1984

CMI ed OSMI sono il partner per il successo della tua impresa.

Oggi il lavoro presenta sempre maggiori complessità, è nostro compito scegliere e fornire ai clienti novità, soluzioni, macchine, attrezzature, servizi sempre più efficaci, produttivi, economici ed operativi nel più breve tempo possibile permettendo così di rispettare budget e scadenze previste.

Il nostro più grande elogio è quello di avere clienti fedeli che per anni continuano a servirsi presso di noi. CMI e OSMI sono partner per il successo della tua impresa.

I nostri partner



Indice

CAT RENTAL STORE	4 - 5
DOVE SIAMO	6 - 7
SERVIZI E CONDIZIONI	8 - 9
ASSISTENZA	10 - 11
INDUSTRIA - MANUTENZIONE - SERVIZI	12 - 13
PIATTAFORME AUTOCARRATE PATENTE B	14 - 15
PIATTAFORME AUTOCARRATE PATENTE C	16 - 17
PIATTAFORME A PANTOGRAFO	18 - 19
PIATTAFORME A BRACCIO	20 - 21
PIATTAFORME A RAGNO CINGOLATE	22 - 23
CARRELLI ELEVATORI	24 - 25
SOLLEVATORI TELESOPICI FISSI	26 - 27
SOLLEVATORI TELESOPICI ROTATIVI	28 - 29
FURGONI PATENTE B	30 - 31
COSTRUZIONI - MOVIMENTO TERRA - INGEGNERIA CIVILE	32 - 33
MINIESCAVATORI CINGOLATI - GIROSAGOMA 0.9 - 5-5 TON	34 - 35
ESCAVATORI GIROSAGOMA 8-16 TON	36 - 37
ESCAVATORI 11-36 TON	38 - 39
ATTREZZATURE PER ESCAVATORI - DEMOLIZIONE - VAGLIATURA	40 - 41
ATTREZZATURA FORESTALE	42 - 43
MINIPALE GOMMATE / CINGOLATE	44 - 45
PALE GOMMATE 5-13 TON - PALE CINGOLATE	46 - 47
ATTREZZATURE PER MINIPALE	48 - 49
FRESATRICI E SCAVATRICI A RUOTA	50 - 51
SPECIALE NEVE	52 - 53
COMPATTAZIONE TAGLIO	54 - 55
DUMPER CASSONE - CINGOLATI - BETONIERA	56 - 57
MOTOCARRIOLE - COMPRESSORI - ARIA CALDA	58 - 59
GENERATORI DA 5 A 115 KW	60 - 61
PONTEGGI - TRABATELLI	62 - 63
GRU EDILI AUTOMONTANTI	64 - 65
GRU A TORRE - PER RISTRUTTURAZIONE	66 - 67

LA PIÙ ESTESA RETE DI NOLEGGI IN ITALIA



THE CAT RENTAL STORE una rete di punti vendita, assistenza e vendita tra loro e meglio organizzate in Italia, il servizio opportunamente distribuito sul territorio in grado di assicurare elevati standard qualitativi grazie alla consolidata esperienza e capacità professionale.

Puoi contare sui partner **THE CAT RENTAL STORE** per tutte le tue esigenze, dalle piccole attrezzature per edilizia alle grandi macchine per sollevamento e movimento terra, prodotti **CATERPILLAR** e di altri costruttori L

THE CAT RENTAL STORE di cui **CMI** fa parte, è una grande organizzazione che riesce a coprire tutto il territorio italiano, il cliente che necessita di una macchina per uno specifico lavoro in qualsiasi parte del paese con noi è al sicuro per quanto riguarda il trattamento che è solito ricevere.

Con noi il tuo lavoro è più semplice!

Contatti

Tel. 0437 838227 • fax 0437 853721

e-mail: info@cminoleggio.it



Sede di Sedico

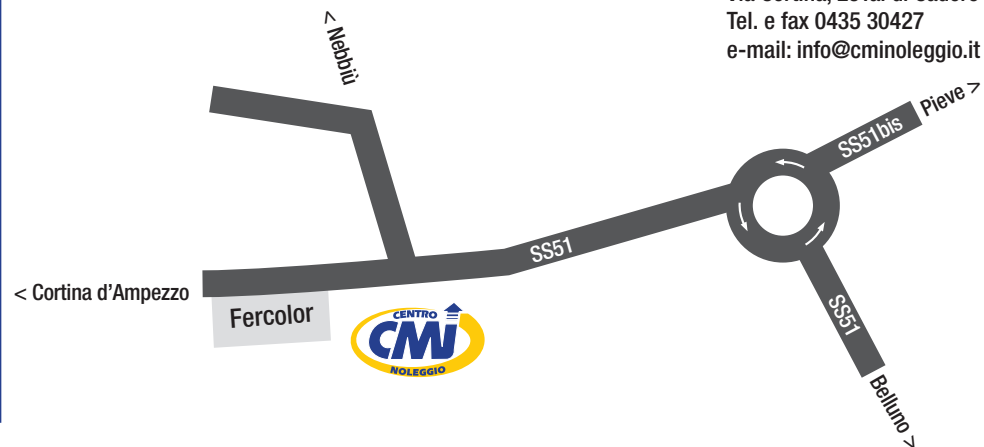
SEDE: Zona Ind. Gresal 2B
32036 Sedico (BL)
Tel. 0437 838227 • fax 0437 853721
e-mail: info@cminoleggio.it

OFFICINA (OSMI): Zona Ind. Gresal 2D
32036 Sedico (BL)
Tel. 0437 83221 • fax 0437 856532
e-mail: osmi@cminoleggio.it



Filiale di Tai di Cadore

Presso FERCOLOR
Via Cortina, 29 Tai di Cadore
Tel. e fax 0435 30427
e-mail: info@cminoleggio.it



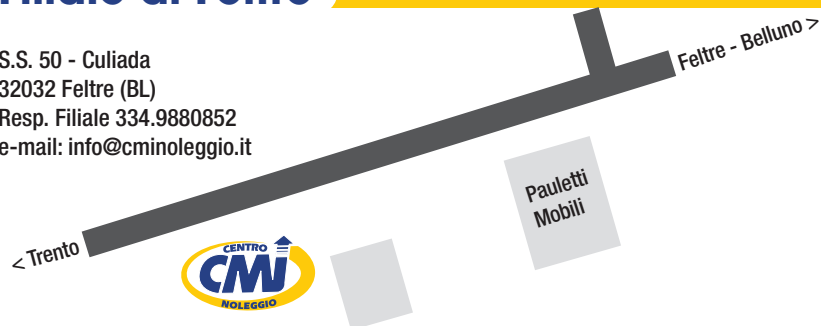
Filiale di Imer (TN)

Presso Mag. EDILE ZULIANI
Via Roma, 139
38050 Mezzano (TN)
Tel. 0439 678123
e-mail: info@cminoleggio.it



Filiale di Feltre

S.S. 50 - Culiada
32032 Feltre (BL)
Resp. Filiale 334.9880852
e-mail: info@cminoleggio.it



Filiale di Santo Stefano di Cadore

Presso COMIS CELESTE
Via San Candido, 91
Santo Stefano di Cadore
Tel. 0435 62283
e-mail: info@cminoleggio.it



Servizi esclusivi



NOLEGGIO

ORARIO ALLARGATO

Possibilità, su richiesta, di ritirare e consegnare mezzi fuori orario, compresi giorni festivi.

NOLEGGIO + ACQUISTO

Se la macchina che hai usato ti interessa, possiamo far sì che diventi tua ad un prezzo speciale.

NOLEGGIO LUNGO TERMINE

Tariffe speciali per periodo prolungati.

CONDIZIONI

- Le tariffe giornaliere e settimanali si intendono di giorni lavorativi esclusi sabato, domenica e festivi.
- Tempo di utilizzo limite : 8 ore al giorno, 160 ore mese
- Le tariffe mese si intendono di 30 giorni solari.
- I prezzi riportati sono espressi in euro e non comprendono IVA e trasporto.
- I modelli indicati nella guida possono essere sostituiti con altri di pari caratteristiche.
- Il consumo del carburante è escluso.
- Le tariffe sono indicative e potranno subire variazioni in funzione dell'andamento di mercato

VENDITA NUOVO

Concessionaria macchine per movimento terra CATERPILLAR



Concessionaria gru edili TEREXCOMEDIL TEREX.

Concessionaria sollevatori telescopici DIECI *macchine edili ed agricole*

Concessionaria: Husqvarna



VENDITA USATO

Disponiamo di una nutrita gamma di macchine usate, provenienti dalla nostra flotta, sempre mantenute e all'avanguardia. Usato certificato CCU Caterpillar

SERVIZIO ASSISTENZA



Siamo in grado di assistere tutti i mezzi in modo globale, dalla parte idraulica alla parte elettrica, elettronica e meccatronica, compresa l'assistenza alle verifiche ARPAV periodiche per i mezzi di sollevamento.

Specifiche per il trasporto

Autocarro fino a 35 q.li patente B



Autocarro superiore a 35 q.li



Autocarro superiore a 35q con gru oppure munito di rampe



Rimorchio o semirimorchio ribassato



Pianale trasporto eccezionale





RICAMBI ORIGINALI 



linea diretta
0437 83221
osmi@cminoleggio.it



Magazzino ricambi

Ricambi originali di ogni marca

CAT, KOMATSU, VOLVO, BITELLI, HANOMAG, FIORI, EUROMACH, SIMEX

Ricambi originali martelli demolitori

INDECO, KRUPP, ATLAS COPCO, ROTAIR, SOCOMEC, RAMMER



Macchine industriali,
edili, movimento terra,
stradali, sollevamento

Assistenza in cantiere
Allestimenti

Impianti

Carpenteria

Barenatura e riporto robotizzato

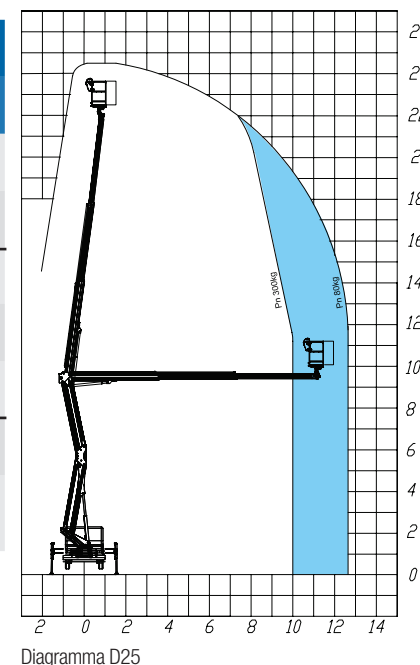
Passione, rapidità competenza da 40 anni.





Piattaforme autocarrate patente b

Altezza di lavoro m	Modello	Braccio	Sbraccio m	Portata kg	Dimensioni a riposo			Largh. stab. anteriore mm	Largh. stab. post mm	Dim. cesta m	Tariffa		
					Lungh. mm	Largh. mm	Altezza mm				Giorno €/GG	Settimana €/GG	Mese €/M
16 - 18 metri	16 ▲ Alu 160	Telescop.	10,2 (80 kg)	200	6700	2100	2780	2100▲	2100*	1.6x0.7	€ 155,00	€ 145,00	€ 2.650,00
	17.6 189	Articolato	9 (200 kg)	200	6150	2100	3000	2820	2670	1.4x0.7	€ 155,00	€ 150,00	€ 2.650,00
20 - 21 metri	20 2010 RE	Doppia Articolaz.	9,5 (200 Kg)	200	6310	2100	2440	2500	2660	1.4x0.7	€ 170,00	€ 160,00	€ 2850,00
	20 ▲ 20 D	Doppia Articolaz.	9,5 (225 Kg)	225	6860	2000	2859	2100▲	2100	1,4x0,7	€ 170,00	€ 160,00	€ 2850,00
	21 2112	Articolato	12,5 (120 kg)	200	6150	2100	3000	2820	2650 3570	1.4x0.7	€ 170,00	€ 160,00	€ 2850,00
22 - 24 metri	24 DA 324	Doppia** Articolaz.	11 (80 kg)	225	6290	2100	2850	2850	2850	1.4x0.7	€ 195,00	€ 180,00	€ 3.300,00
	24,2 ▲ 25 D	Doppia** Articolaz.	12 (80 kg)	300	6861	2100	2600	2100▲ 2700 3300	2100	1.4x0.7	€ 195,00	€ 180,00	€ 3.300,00



▲ stabilizzazione in sagoma
 ** altezza di scavalco 8,5 metri

☛ E - alimentazione elettrica 220 VOLT.

Sono le macchine più conosciute, ideali per i brevi interventi, come per quelli più complessi per sbraccio, pendenza e versatilità. Facili da usare, sono alla portata di tutti. (Non necessitano di trasporto).

• Alcuni modelli (E) sono disponibili con l'impianto elettrico a 220 V per rapidi interventi all'interno senza emissioni,

• Nelle tariffe è compresa la sosta del vostro veicolo presso la nostra sede.

• L'eventuale rabbocco del carburante potrà essere fatto presso la nostra sede.

Note

Le tariffe giorno e settimana si intendono di giorni lavorativi esclusi sabato, domenica e festivi (salvo diversa comunicazione del cliente). Le tariffe mese si intendono di 30 giorni solari (per tutti i mesi).



2010 RE Compatta

- Altezza a riposo 2,41 mt
- Larghezza 2,10 mt



Piattaforma telescopica con jeeb lavoro negativo patente b

Altezza di lavoro m	Modello	Braccio	Sbraccio m	Portata kg	Dimensioni a riposo			Largh. stab. anteriore mm	Largh. stab. post mm	Dim. cesta m	Tariffa		
					Lungh. mm	Largh. mm	Altezza mm				Giorno €/GG	Settimana €/GG	Mese €/M
20-2	MJ 201*	Jeeb *** telescopico	12,6 (80 kg)	225	6650	2100	2995	3400 2066▲ 2730	2066▲	1.4x0.7	€ 220,00	€ 200,00	€ 3.620,00

▲ stabilizzazione in sagoma

*** 4 aree di lavoro (vedi diagramma)

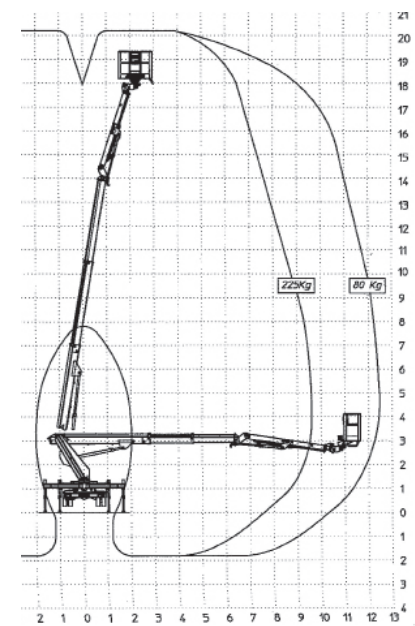


Diagramma MJ 201

Piattaforme autocarrate Patente C

Noleggio con operatore.
Noleggio a freddo.

Queste macchine vengono di norma nolleggiate con un esperto operatore per sfruttarne immediatamente le eccezionali prestazioni e raggiungere il punto di lavoro in piena sicurezza. Possibilità anche di noleggio a freddo.

Il jeeb Telescopico permette di penetrare all'interno di fabbricati altrimenti non accessibili e di essere utilizzato anche per lavori sottoponte con notevole profondità di 6 e più metri.

Il cesto telescopico raggiunge i 3,8 metri di larghezza, con quattro aree di stabilizzazione possono essere posizionate anche in spazi angusti.



Uso sottoponte

Altezza di lavoro m	Modello	Braccio	Sbraccio m	Portata kg	Dimensioni a riposo			Largh. stab. mm	Sbraccio negativo m	Dim. cesta m	Peso q.li	Tariffa	
					Lungh. mm	Largh. mm	Altezza mm					Giornaliera senza operatore	Oraria con operatore
28	DA 328	Doppia articolaz.	16 (120 kg)	225	6900	2100	3195	2100 3300	-	1.8x0.07	56	€ 270,00	€ 70,00
30,5	Isoli* PTJ305	Telescop. con jeeb	19,5	250	8200	2500	3550	5300	6,5	3.8x0.8	180	€ 380,00	€ 75,00
35	Eagle 3526	Telescop. con jeeb	25	200	10375	2500	3900	4400	11	3.4x0.8	240	-	€ 110,00

* 4 aree di lavoro: tutta aperta 5,3 metri - tutta chiusa: 2,8 metri - 1/2 stabilizzazione 3,7 metri - pressione al suolo 3,2 kg/cm²

Note

Le tariffe giorno e settimana si intendono di giorni lavorativi esclusi sabato, domenica e festivi (salvo diversa comunicazione del cliente). Le tariffe mese si intendono di 30 giorni solari (per tutti i mesi).

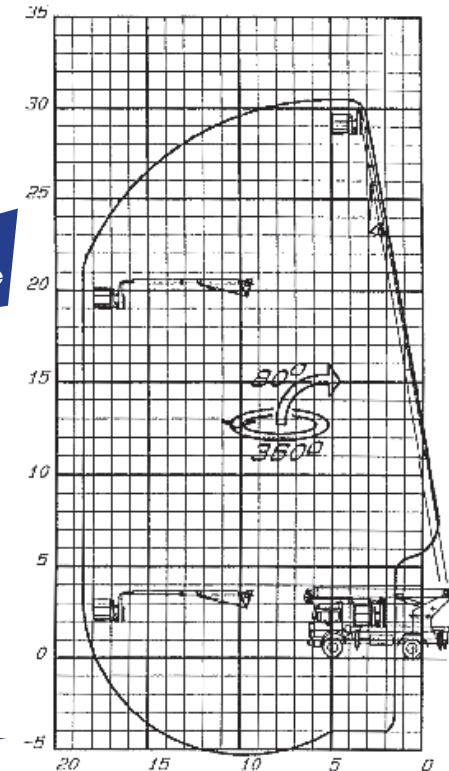


Diagramma 30 mt

Diagramma PTJ 30

Piattaforme a pantografo semoventi elettriche con ruote antitraccia

Si sviluppano in verticale, hanno gabbie spaziose e capaci, sono ideali per lavori all'interno di capannoni, costruzioni edili e magazzini.

Il cesto si può estendere fino a 1 metro, permettendo di scavalcare impianti ed ostacoli. Indispensabili per l'impiantistica e la manutenzione.

Altezza di lavoro m	Modello	Altezza piano di calpestio m	Portata kg	Peso kg	Estens. m	Dimensioni a riposo			Dim. cesto m	Pend. sup. %	Trasporto	Tariffa		
						Lungh. mm	Largh. mm	Alt. mm				Giorno €/GG	Settimana €/GG	Mese €/M
5.66	1230 ES	3.66	230	790	0	1360	760	1650	1.26x0.69	25		€ 50,00	€ 38,00	€ 650,00
7.60	Optimum 8 1930 ES*	5.76	230	1325	0.92	1880	760	2000	1.65x0.7	25		€ 50,00	€ 35,00	€ 650,00
8.18	Compact 8 2032 ES	6.18	350	1650	0.92	2310	810	1990	2.3x0.8	25		€ 50,00	€ 35,00	€ 650,00
10	Compact 10N* 2632 ES	8	230	2150	0,9	2310	810	2280	2.3x0.8	23		€ 50,00	€ 38,00	€ 700,00
10.14	Compact 10 2646 ES	8.14	450	2330	0.92	2310	1200	2260	2.3x1.2	23		€ 50,00	€ 38,00	€ 700,00
12	Compact 12 3246 ES	10	300	2630	0.92	2310	1200	2380	2.3x1.2	23		€ 60,00	€ 45,00	€ 800,00
14	Comact 14 R 4045 R	12	350	3175	0,91	2710	1140	2580	2.4x1.05	25		€ 70,00	€ 60,00	€ 1000,00

* Le altezze a riposo si possono diminuire di circa 0.9 m smontando la gabbia /abbattendo le ringhiere

Piattaforme a pantografo semoventi fuoristrada diesel • con livellatori

Ideali per terreni sconnessi; i modelli con livellatori ti permettono di stabilizzare il mezzo e montare in piena sicurezza impianti, rivestimenti e serramenti.

Altezza di lavoro m	Modello	Altezza piano di calpestio m	Portata kg	Peso kg	Estens. m	Dimensioni a riposo			Dim. cesto m	Pend. sup. %	Trasporto	Tariffa		
						Lungh. mm	Largh. mm	Alt. mm				Giorno €/GG	Settimana €/GG	Mese €/M
12.14	Compact 12DX	10.20	450 3 pers.	3850	1.40	3060	1800	2500	2.50x1.54	40		€ 110,00	€ 80,00	€ 1500,00
15.00	H 15SX*** 4WD	13	500/700 4 pers.	5870	doppia 1.0 (x2)	4020	2250	2770	4x1.89 (6x1.89)	40		€ 130,00	€ 105,00	€ 1900,00
18.00	H 18SX*** 4WD	16	500/600 4 pers.	7300	doppia 1.0 (x2)	4180	2250	2970	4x1.89 (6x1.89)	40		€ 180,00	€ 140,00	€ 2600,00

***Dimensione del cesto esteso 6 x 1,8 mt.

Note

Le tariffe giorno e settimana si intendono di giorni lavorativi esclusi sabato, domenica e festivi (salvo diversa comunicazione del cliente). Le tariffe mese si intendono di 30 giorni solari (per tutti i mesi).



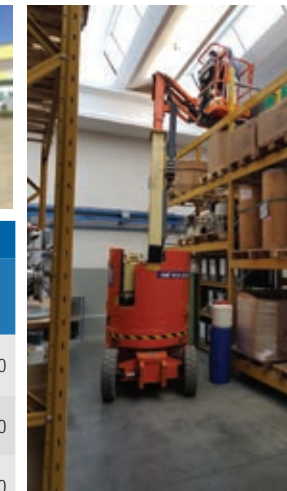
14 metri



Cesto estensibile 6x1,8 mt

Piattaforme a braccio semoventi elettriche con jeeb -70° / +70°

Sono impiegate per la manutenzione e l'installazione di impianti, pulizie all'interno di capannoni, palestre, in attività dove è necessario sbracciare e superare ostacoli.



Altezza di lavoro m	Modello	Altezza piano di calpestio m	Sbraccio m	Portata kg	Peso kg	Dimensioni a riposo			Dim. cesto m	Pend. sup. %	Trasporto	Tariffa		
						Lungh. mm	Largh. mm	Alt. mm				Giorno €/GG	Settimana €/GG	Mese €/M
10	STAR 10	8	3,1	230	2540	2600	990	1990	0,97x0,67	25	Ⓢ	€ 105,00	€ 85,00	€ 1600,00
11	E 300 AJ PLUS	9.68	6.82	230	7065	5540	1200	2010	1.14x0.76	25	Ⓢ	€ 135,00	€ 105,00	€ 1840,00
12	HA 12 IP	10	6.5	200	4950	4590	1350	1970	1.2x0.76	25	Ⓢ	€ 135,00	€ 105,00	€ 1840,00
12.5	Z34 N	10.4	6,78	227	5100	5720	1500	2000	1.42x0.76	25	Ⓢ	€ 135,00	€ 105,00	€ 1840,00
15	HA 15 IP	13	8.5	230	6600	5765	1500	1970	1.2x0.76	25	Ⓢ	€ 145,00	€ 115,00	€ 2050,00
15.7	AJ450 E	13.7	7.3	230	6532	6710	1750	2240	1.83x0.76	25	Ⓢ	€ 145,00	€ 115,00	€ 2050,00

Piattaforme a braccio semoventi diesel fuoristrada con jeeb -70° / +70°

Sono impiegate sia nei cantieri che negli stabilimenti grazie alla loro facilità d'uso, versatilità e alla possibilità di raggiungere ragguardevoli altezze e sbracci con la possibilità di traslare dall'alto.



Altezza di lavoro m	Modello	Altezza piano di calpestio m	Sbraccio m	Portata kg	Peso kg	Dimensioni a riposo			Dim. cesto m	Pend. sup. %	Trasporto	Tariffa		
						Lungh. mm	Largh. mm	Alt. mm				Giorno €/GG	Settimana €/GG	Mese €/M
16.0	HA16 PX	14.0	9.1	230	7000	6305	2150	2400	1.80x0.86	40	🚛	€ 145,00	€ 105,00	€ 2000,00
17.3	HA18 PX	15.3	10.6	230	8120	7600	2380	2200	1.80x0.8	40	🚛	€ 155,00	€ 110,00	€ 2100,00
17.8	510 AJ	15.80	9.48	230	7685	7680	2260	2260	1.83x0.76	45	🚛	€ 155,00	€ 110,00	€ 2100,00
20.30	HA 20 PX AJ600 N	18.30	12.12	230	10183	8820	2130	2560	1.83x0.91	30	🚛	€ 160,00	€ 140,00	€ 2600,00
26	HA 260 PX 800 AJ	24	15.1	250	14150	11900	2380	2670	1.80x0.8	40	🚛	€ 170,00	€ 150,00	€ 2900,00








Note

Le tariffe giorno e settimana si intendono di giorni lavorativi esclusi sabato, domenica e festivi (salvo diversa comunicazione del cliente).
Le tariffe mese si intendono di 30 giorni solari (per tutti i mesi).



Piattaforme ragno cingolate

14 metri
18 - 20 metri

Altezza di lavoro m	Modello	Altezza piano di calpestio m	Sbraccio m	Portata kg	Peso kg	Area stabilizzata m	Dimensioni a riposo			Dim. cesto m	Trasporto	Tariffa		
							Lungh. mm	Largh. mm	Alt. mm			Giorno €/GG	Settimana €/GG	Mese €/M
14	Octopussy 1465	11.90	6.5 1 pers.	120	1580	2.6x2.6	3970	800	1960	1.30x0.7 fisso		€ 120,00	€ 110,00	€ 2.000,00
14	Goldlift 14.70 ▲	11.90	6.5 1 pers.	120-200 1-2 pers.	1700	3.0x3.0 esterno piat.	4060	769	2014	1.30x0.97 fisso		€ 120,00	€ 110,00	€ 2000,00
14	LightLift 1472 *	11.90	6.7 - 5.4 1-2 pers.	120/200 1-2 pers.	1398	3.21x3.17 esterno piat.	4015	786	2070	1.35x0.70 fisso		€ 130,00	€ 120,00	€ 2200,00
18	LightLift C18/8 *	15.80	8.3 1 pers.	200 2 pers.	2350	2.85x2.85 esterno piat.	5065	1100	2000	1.30x0.70 girevole		€ 160,00	€ 150,00	€ 2600,00
20,15	▲LightLift 20.10 *	18,15	9.7 2 pers.	230 2 pers.	2950	3.22x3.22 esterno piat.	5011	795	1998	1.30x0.70 girevole		€ 180,00	€ 170,00	€ 2800,00

*Mezzi con stabilizzazione automatica - ▲ Cingoli anti traccia e carro allargabile

Tutte: doppia alimentazione Elettrica 220 V / Benzina. 

La piattaforma Ragno è ideale per chi si trova a dover operare in luoghi poco accessibili, all'interno di edifici o comunque ad avere a disposizione poco spazio per manovrare, su terreni sconnessi e su pavimentazioni particolari. Date le particolari caratteristiche di ingombro (larghezza 78 cm) la piattaforma può entrare anche attraverso una comune porta domestica. La piattaforma più piccola può essere stabilizzata in uno spazio di soli 2,6 x 2,6 metri. La doppia alimentazione motore a scoppio (diesel o benzina) ed elettrico, permette di operare sempre nelle condizioni più favorevoli, in completa autonomia o in totale assenza di gas di scarico.

La Lightlift 1472 può essere facilmente trasportata con autocarro patente B o caricate su un piccolo rimorchio.

Note

Le tariffe giorno e settimana si intendono di giorni lavorativi esclusi sabato, domenica e festivi (salvo diversa comunicazione del cliente). Le tariffe mese si intendono di 30 giorni solari (per tutti i mesi).




linea diretta
0437 83221
info@cminoleggio.it

Carrelli elevatori

CM mette la sua professionalità anche nel sollevamento pallets.
Una gamma di carrelli con prestazioni di alto livello, massima produttività e flessibilità di utilizzo.
Da pochi giorni a lungo termine scegli il modello più adatto alle tue esigenze.

Elettrici

20 q.li

25 q.li

30 q.li


Modello	Marca	tipo di montante	CARATTERISTICHE			DIMENSIONI					TARIFFE		
			Portata alla max altezza kg	Altezza max di sollev mm	Numero ruote n°	Larghezza mm	Altezza mm	Lunghezza forche mm	Peso mezzo kg	Trasporto a mezzo	Giorno €/GG	Settimana €/GG	Mese €/M
8FBET20	TOYOTA	tre stadi	2000	3965	3	1122	2060	1200	3419		€ 80,00	€ 60,00	€ 800,00
J2.5XN ▲	HYSTER	tre stadi	2500	4950	4	1173	2193	1200	4465		€ 80,00	€ 65,00	€ 850,00
7FBMF25	TOYOTA	due stadi alta visibilità	2500	3300	4	1170	2215	1200 1800	4358		€ 80,00	€ 65,00	€ 850,00
7FBMF30	TOYOTA	tre stadi	3000	4655	4	1220	2230	1200	5001		€ 90,00	€ 80,00	€ 900,00
TRANSPALLET	HYSTER		1800	200	3	1230	1520	1150	65		-	€ 30,00	€ 300,00

- A richiesta forche da 1,6 mt
- ▲ Modello con pneumatici antitraccia
- Carica batterie compreso nella fornitura

Diesel

Fuoristrada 4 ruote motrici

50 q.li

Modello	Marca	tipo di montante	CARATTERISTICHE			DIMENSIONI					TARIFFE		
			portata alla max altezza kg	altezza max di sollev mm	numero ruote n°	larghezza mm	altezza mm	lunghezza forche mm	peso mezzo kg	trasporto a mezzo	Giorno €/GG	Settimana €/GG	Mese €/M
M50-4/1	MANITOU	due stadi	5000	3700	4wd	2085	3120	1200 2500	7750		€ 140,00	€ 120,00	€ 1.950,00

Note

Le tariffe giorno e settimana si intendono di giorni lavorativi esclusi sabato, domenica e festivi (salvo diversa comunicazione del cliente). Le tariffe mese si intendono di 30 giorni solari (per tutti i mesi).





APOLLO 26/06
L 1800 x H 1910 mm
ENTRI OVUNQUE!



Sollevatori telescopici fissi

Potenti, robusti e versatili.

12 - 17 metri 5 metri

Altezza max m	Modello	Portata massima kg	Portata alla max altezza kg	Peso kg	Sbraccio massimo m	Largh. mm	Altezza	Trasporto	Tariffa		
									Giorno €/GG	Settimana €/GG	Mese €/M
5.8	Apollo 26.6	2500	1700	4800	3.25	1800	1910		€ 110,00	€ 90,00	€ 1700,00
12.47	Runner 40.13	4000	2400	10100	8.75	2310	2500		€ 135,00	€ 120,00	€ 2150,00
16.9	Runner 40.17	4000	2500	12000	12.70	2330	2550		€ 150,00	€ 130,00	€ 2650,00

Macchine base con piastra forche.

Accessori per sollevatori telescopici fissi

Accessori	Tariffa		
	Giorno €/GG	Settimana €/GG	Mese €/M
Benna per inerti 1m ³	-	€ 15,00	€ 200,00
Falcone fisso	-	€ 20,00	€ 300,00
Benna per materiali leggeri / Cippato / Neve - 1,5/2,5 m ³	-	€ 20,00	€ 300,00
Benna coccodrillo	-	€ 20,00	€ 300,00
Benna miscelatrice LT 500	-	€ 50,00	€ 900,00

Per lavorare nelle condizioni più difficili con la garanzia di una qualità costante e della massima versatilità con le varie attrezzature a vostra disposizione.

Il parco sollevatori telescopici è in grado di svolgere con efficacia i lavori più difficili e svariati, unendo alla velocità, agilità con una notevole capacità di sollevamento e sbraccio.



Note

Le tariffe giorno e settimana si intendono di giorni lavorativi esclusi sabato, domenica e festivi (salvo diversa comunicazione del cliente). Le tariffe mese si intendono di 30 giorni solari (per tutti i mesi).

Sollevatori telescopici rotativi 360°

I modelli rotativi sono delle vere e proprie autogrù con la versatilità di poter applicare innumerevoli attrezzature come argani, cestelli.

Altezza max m	Modello	Portata massima kg	Portata alla max altezza kg	Peso kg	Sbraccio massimo m	Largh. mm	Larghezza stabilizzato mm	Trasporto	Tariffa		
									Giorno €/GG	Settimana €/GG	Mese €/M
15.70	Terex 35.14	3500	2500	11700	11.29	2400	4200		€ 170,00	€ 150,00	€ 2900,00
18.00	Pegasus* 40.18	4000	2700	13600	15.30	2380	3970		€ 185,00	€ 180,00	€ 3100,00
20.50	Pegasus* 45.21/50.21	4500 5000	2500	17100	18.10	2380	4710		€ 200,00	€ 190,00	€ 3500,00
24.10	Pegasus* 40/25	4000	1800	17500	20.50	2380	5070		€ 240,00	€ 220,00	€ 3700,00

- Macchine base con piastra forche

- * Alcuni modelli allestiti con radiocomando

Accessori per sollevatori telescopici

Accessori	Tariffa		
	Giorno €/GG	Settimana €/GG	Mese €/M
Radio comando	€ 10,00	€ 5,00	€ 120,00
Gancio girevole	-	€ 15,00	€ 200,00
Falcone da 2,5 metri con vericello 1,2 ton di portata	-	€ 25,00	€ 400,00
Argano per piastra portaforche 3,8/5.0 ton di portata	-	€ 35,00	€ 500,00
Benna per inerti 1m ³	-	€ 15,00	€ 200,00
Navicella porta persone estensibile trilaterale 4.2x1.2 mt / Fissa 2x1,5 mt.	-	€ 45,00	€ 750,00
Benna miscelatrice LT 500	-	€ 50,00	€ 900,00



Prolunga a traliccio con argano



Argano per piastra portaforche



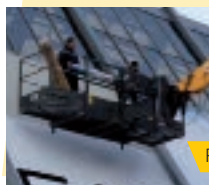
Gancio per piastra portaforche



Benna miscelatrice



Radiocomando



Cesto girevole

Portata 800 kg



Ponteggi mobili (trabattelli)



Modello	Portata ad altezza max kg	Altezza max di lavoro m	Lungh. mm	Largh. mm	Altezza dei piani mm	Trasporto	Tariffa		
							Giorno GG	Settimana GG	Mese M
TM205	150	9,40	1850	930	1600		€ 60,00	€ 50,00	€ 800,00
TM408	426	13,46	2000	120	1500		€ 70,00	€ 60,00	€ 850,00

Gru a torre

Sono le gru "classiche", risultato della lunga esperienza COMEDIL nell'ambito della ricerca di soluzioni tecniche e costruttive d'avanguardia che permettono di offrire un prodotto dalle performance indiscutibili. La componentistica della migliore qualità ed un attento controllo dei processi produttivi garantiscono sicurezza ed affidabilità.

Progettata per rispondere alle più diverse esigenze del mercato, la gru a torre noleggiata da CMI coniuga perfettamente tecnologia ed affidabilità. Le gru modulari senza tiranti della serie city sono quanto di più all'avanguardia il mercato possa offrire.

Qui sono rappresentate le soluzioni più classiche; richiedeteci sopralluoghi e preventivi per qualsiasi altra esigenza.

40 -45 metri

50 metri

Sbraccio m	Modello	Portata in punta kg	Portata max kg	Altezza max gancio m	Altezza minima m	Base di appoggio m	Trasporto	Tariffa mensile		
								3-5 mesi €/M	5-12 mesi €/M	Oltre 12 €/M
40	CTT 51 A/2	1000	2000	31.5	15	3.8x3.8		€ 1.400,00	€ 1.300,00	€ 1.150,00
45	CTT 61 2.5	1000	2500	39.5	11.6	3.8x3.8		€ 1.450,00	€ 1.350,00	€ 1.200,00
50	CTT 71 2.5 GTSS11/ B5	1000	2500	36.5	16	3.8x3.8		€ 1.500,00	€ 1.400,00	€ 1.200,00
50	CTT 91-6	1450	2500	49	11.6	3.8x3.8		-	€ 1.880,00	€ 1.750,00

* possono intervenire variazioni della tariffa in funzione dell'allestimento torre/carro - Tariffa mensile

Note

Le tariffe giorno e settimana si intendono di giorni lavorativi esclusi sabato, domenica e festivi (salvo diversa comunicazione del cliente). Le tariffe mese si intendono di 30 giorni solari (per tutti i mesi).

K1008



FC 6.24



Gru speciali per ristrutturazione

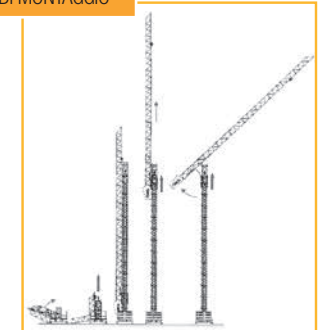
Sbraccio m	Modello	Portata in punta kg	Portata max kg	Altezza sotto gancio m	Altezza min m	Altezza max m	Base appoggio m	Trasporto	Tariffa		
									1 mese €/M	2-3 mesi €/M	5-6 mesi €/M
8	K1008-AM	200	1000	18.5/21.0	18.5	21.0	2.6x3.0		€ 860,00	€ 820,00	€ 770,00
24	FC6.24H	600	1500	14.6/26	14.6	26	2.5x2.5		€ 1.500,00	€ 1.400,00	€ 1.300,00

Macchina insostituibile per interventi in spazi ristretti, montaggi problematici, trasporti difficili, lavori in alta quota. Se necessario il montaggio può essere effettuato esclusivamente manualmente con particolari da 50 a 300 kg (massimo).

Le tariffe possono subire variazioni in base all'allestimento ed all'altezza richiesta.



FC6.24 SCHEMA DI MONTAGGIO



Note

Le tariffe mese si intendono di 30 giorni solari.

Gru edili automontanti

Le gru edili COMEDIL in flotta noleggio CMI sono particolarmente adatte all'impiego in cantieri con poco spazio o cittadini e per tutti i cantieri di breve durata. Ingombri ridotti in fase di trasporto, tempi estremamente veloci nel montaggio, smontaggio fanno delle nostre gru un prodotto estremamente pratico e funzionale. Tutte dotate di radiocomando.

Braccio m	Modello	Portata in punta kg	Portata max kg	Altezza sotto gancio m	Alimentaz.	Base appoggio m	Raggio contrappeso mm	Zavorre kg	Larghezza mm	Lunghezza mm	Trasporto	1 mese	2-3 mesi	4-5 mesi
												€/M	€/M	€/M
16	CBR 16H IGO 10	500 650	1000 1300	15 16	monofase	3x3	1900	base + 2x940	1800	9700		€ 860,00	€ 820,00	€ 770,00
18	CBR 18H-1.6 V IGO 11	600 650	1600 1300	17	monofase trifase	3x3	1900	base + 4x940	1800	10700		€ 780,00	€ 730,00	€ 680,00
21	CBR 21H 1.6v IGO 13	600 700	1600 1800	18.2	monofase trifase	3.4x3.4	1900	base + 7x830	1800	11200		€ 860,00	€ 820,00	€ 770,00
24	CBR 24H-1.6V	700	1600	18.6	monofase trifase	3.6x3.6	1900	base + 9x940	2000	12500		€ 950,00	€ 900,00	€ 850,00
24	CBR 24 Plus IGO 18	750 700	2000 1800	17.2/19.1	monofase trifase	3.6x3.6	2000	base + 9x940	2300	11900		€ 950,00	€ 900,00	€ 850,00
26	CBR 26H-2 IGO 21	800 700	2000 1800	21.5 19,3	monofase trifase	3.8x3.8 3,6x3,6	2100	base + 10x940	2300	13600		€ 1.000,00	€ 950,00	€ 900,00
28	CBR 28 Plus IGO 22	900 850	2500 1800	21.6 19.7/21.6	monofase trifase	3.8x3.8	2100	base + 12x940	2300	13600		€ 1.100,00	€ 1.050,00	€ 950,00
32	CBR 32 Plus IGO 32	1000 110'	4000	22 19.7/21.6	trifase	3.9x3.9	2300	base + 13x1150	2300	13600		€ 1.250,00	€ 1.160,00	€ 1.600,00
36	CBR 36H-4	1000	4000	23	trifase	4.2x4.2	2500	base + 15x1230	2400	13600		€ 1.400,00	€ 1.300,00	€ 1.200,00
40	CBR 40H IGO 50	1000 1100	4000	25,7 23,3	trifase	4,2x4,2	2700	base + 13x1550	2400	13600		€ 1.600,00	€ 1.500,00	€ 1.400,00
40	HUP 40-30	1000	4000	25,6/30	trifase	4,5x4,5	2500	base + 15x1750	2500	14200		€ 2.400,00	€ 2.200,00	€ 2.000,00

HUP 40-30 con torre telescopica h. 30 m



CBR 32 PLUS



Accessori a richiesta

Forca, benna detriti, benna tronco conica, appoggi di base.

Modello	Tariffa	
	Settimana €/GG	Mese €/M
Forca - portata 1500/2000 kg	-	€ 50,00
Benna CLS 250-500 Lt	-	€ 50,00
Cassone Destriti 250/350/500 Lt	-	€ 50,00
Ripartitori in calcestruzzo	-	€ 120,00

Note

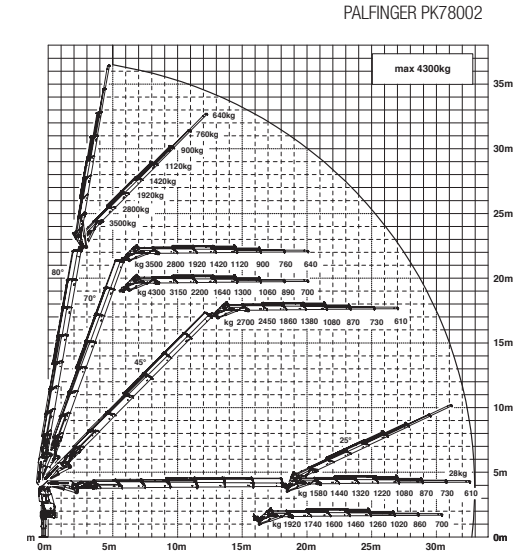
Sospensioni periodo invernale/festivo da concordare.
Servizi montaggio e trasporto da concordare dopo visione cantiere.

Note

Le tariffe mese si intendono di 30 giorni solari.

Gru su autocarro

Servizio di gru con autocarro e conducente.



Modello	Portata		Lunghezza gru + jib m	Servizi cestello portata kg – m	Tariffe
	gru kg/m	jib kg/m			servizio gru €/H
FASSI F395	11500/2,75	2500/10,20	26,7		€ 80,00
	1505/16,70	405/26,70			
PALFINGER PK78002	15800/4,30	3500/8,00	36	230 – 40	€ 100,00
	3250/18,00	610/36,40			

Minigrù cingolata

Servizio di gru conducente.



Modello	Portata		Lunghezza Gru + Jib M	Tariffe
	Gru Kg/M	Jib Kg/M		Servizio Gru €/H
FASSI M40A	11500/2,75 1505/16,70	2500/10,20 405/26,70	10,2	A richiesta



Ventosa



Pinza cesoia



Cesto

Noleggjo furgoni patente B

250 km compresi, Km eccedenti € 0,20/Km
 Consultateci per conoscere le tariffe speciali per utilizzo settimanale/mensile.



**Autocarro 35 q.li
 cassone ribaltabile 3,10x1,88 mt
 portata max 13 q.li - 3 posti**

euro 115
 Tariffa giornaliera



**Autocarro 35 q.li
 con cassone fisso 3,75x2,00mt
 portata max 12 q.li - 3 posti**

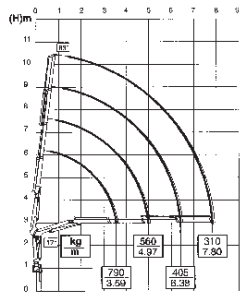
euro 110
 Tariffa giornaliera



**Autocarro 35 q.li con gru
 cassone ribaltabile 3,25x2 mt
 portata max 8,2 q.li - 3 posti**

euro 130
 Tariffa giornaliera

Diagramma di portata della gru



**Se utilizzato per il trasporto
 di una nostra macchina
 il prezzo è speciale!**

Tariffa speciale!
euro 85
 a viaggio

Miniescavatori cingolati da 1-2,7 tonnellate • Carro variabile

Pensate in grande.

Scegliete i nostri miniescavatori; comodi, pratici, veloci e affidabili, in quanto progettati con i medesimi standard qualitativi dei grandi escavatori CAT. Il ridotto ingombro permette di lavorare agevolmente in spazi ristretti. Tutti i miniescavatori possono essere dotati di martello, benne di varie misure e rampe per il carico.

Peso operativo Kg	Modello	Potenza kw	Dimensioni a riposo				Profondità di scavo mm	Trasporto	Tariffa		
			Lungh. mm	Largh. mm	Alt. mm	Giorno €/GG			Settimana €/GG	Mese €/M	
1088	300.9 DVPS	10	2746	730-864	1507	1731		€ 140,00	€ 120,00	€ 2000,00	
192	HPU300 CENTRALINA ELETTRICA	8	720	930	1000			con 300 DVPS	con 300 DVPS	con 300 DVPS	



Peso operativo Kg	Modello	Peso di trasporto	Potenza kw	Profondità di scavo mm	Lunghezza mm	Larghezza mm	Altezza mm	Trasporto	TARIFFE		
									Giorno €/GG	Settimana €/GG	Mese €/M
1120	U10-3 girosagoma	1040	7	1800	2980	760-1050	1420		€ 80,00	€ 70,00	€ 900,00
985	Cat 300.9	900	10	1731	2746	730-864	1507		€ 80,00	€ 70,00	€ 900,00
1575	Cat 301.5/NG	1495	14	2540	3620	990/1300	2310		€ 90,00	€ 75,00	€ 1150,00
1785	Cat 301.7NG girosagoma	1690	14	2540	3620	990/1300	2310		€ 95,00	€ 85,00	€ 1350,00
1895	Cat 301.8NG	1800	14	2570	3710	990/1300	2310		€ 95,00	€ 85,00	€ 1350,00
2100	Cat 302NG girosagoma	2000	14	2570	3880	1090/1400	2310		€ 110,00	€ 100,00	€ 1650,00

Note

Le tariffe giorno e settimana si intendono di giorni lavorativi esclusi sabato, domenica e festivi (salvo diversa comunicazione del cliente). Le tariffe mese si intendono di 30 giorni solari (per tutti i mesi).



Attrezzature per miniescavatori

Modello	Applicazione	Tariffa		
		Giorno €/GG	Settimana €/GG	Mese €/M
Benna con denti da 200-300-400-500-600 mm		€ 5,00	€ 4,00	€ 40,00
Benna da fossi 1000 mm				
Benna grigliata 600 mm		€ 20,00	€ 15,00	€ 150,00
Martello demolitore 90 kg con punta	Per Cat 301	€ 45,00	€ 38,00	€ 600,00
Martello demolitore 160 kg con punta	Per Cat 302	€ 60,00	€ 48,00	€ 700,00
Trivella diametro 150/200 mm	Per Cat 301 - 302	€ 70,00	€ 60,00	€ 900,00
Pinza demolitrice Edilgrappa - presa 430 mm		€ 100,00	€ 85,00	€ 1.050,00
Pinza tronchi forestale - presa 1090		€ 50,00	€ 40,00	€ 400,00
Rampa da 2000 kg / 3000 kg		€ 12,00	€ 10,00	€ 160,00

Gli accessori aumentano la versatilità delle nostre macchine, permettendovi così di scegliere l'allestimento adatto ad ogni specifica esigenza di cantiere.



Midiescavatori girasagoma da 3,5 a 6,5 ton.

ATTACCO RAPIDO
da 3,5 a 6,5 ton.

Una gamma completa a raggio compatto dalle prestazioni esaltanti. Motori potenti, forza strappo eccezionali e sistemi idraulici load sensing, per un'elevata produttività, controllabilità e manovrabilità.



Attrezzature per midiescavatori

Modello	Applicazione	Tariffa		
		Giorno €/GG	Settimana €/GG	Mese €/M
Benna con denti da 300-400-500-600-800 mm		€ 5,00	€ 4,00	€ 40,00
Benna da fossi 1200 - 1400 mm				
Benna da fossi orientabile 1400 mm		€ 20,00	€ 15,00	€ 150,00
Martello demolitore 160 kg con punta	Per Cat 303 - 304	€ 60,00	€ 48,00	€ 700,00
Martello demolitore 270 kg con punta	Per Cat 305 - 306	€ 80,00	€ 60,00	€ 950,00
Trivella diametro 150/200/250 mm	Per Cat 303 - 306	€ 70,00	€ 60,00	€ 900,00
Pinza demolitrice primaria PD 03 - presa 480 mm	Per Cat 305 - 306	€ 130,00	€ 110,00	€ 2.000,00
Pinza tronchi forestale - presa 1400 mm	Per Cat 303 - 306	€ 50,00	€ 40,00	€ 500,00
Pinza selezionatrice MG 500 - presa 1585 mm	Per Cat 305 - 306	€ 130,00	€ 110,00	€ 2.250,00
Testata trinciante PMM/HY 125	Per Cat 305 - 306	€ 100,00	€ 90,00	€ 1.800,00
Rampa da 2000 kg / 3000 kg • 3500 mm / 4000mm		€ 12,00	€ 10,00	€ 160,00

Peso Kg	Modello	Forza strappo kN	Potenza kW	Dimensioni a riposo		Profondità di scavo m	Cingoli	Trasporto	Tariffa		
				Largh. mm	Alt. mm				Giorno €/GG	Settimana €/GG	Mese €/M
3530	Cat 302.7 DCR	28.40	17.50	1550	2500	2.75	gomma		€ 130,00	€ 120,00	€ 2200,00
	Cat 303 ECR										
3692	Cat 303.5 ECR	33	23.60	1780	2500	3.18	gomma		€ 150,00	€ 130,00	€ 2400,00
4039	Cat 304 E2CR	37.8	30	1950	2500	3.67	gomma		€ 155,00	€ 135,00	€ 2400,00
5185	cat 305 E2CR	44.7	30	1980	2550	3.67	gomma acciaio		€ 165,00	€ 145,00	€ 2500,00
5423	Cat 305.5 E2CR	50.9	32.90	1980	2550	3.87	gomma acciaio		€ 165,00	€ 145,00	€ 2500,00
6485	Cat 306 NG	51,5	43,7	1980	2545	4.00	gomma acciaio		€ 175,00	€ 155,00	€ 3000,00

3.5 - 3.7 ton
4.0 ton
5.0 - 6.5 ton



Note
Le tariffe giorno e settimana si intendono di giorni lavorativi esclusi sabato, domenica e festivi (salvo diversa comunicazione del cliente). Le tariffe mese si intendono di 30 giorni solari (per tutti i mesi).



Escavatori girosagoma da 8 a 16 ton.

Quando serve forza ma lo spazio è ristretto, la nostra offerta di escavatori girosagoma è pronta ad intervenire al tuo fianco.

ATTACCO RAPIDO
di serie
su tutti i modelli

	Peso Kg	Modello	Allestimento	Forza strappo kN	Potenza kW	Dimensioni a riposo		Profondità di scavo m	Cingoli	Trasporto	Tariffa		
						Largh. mm	Alt. mm				Giorno €/GG	Settimana €/GG	Mese €/M
7,5 - 8,5 ton	7400	TB175	Lama triplice	52.70	45	2150	2615	4.61	gomma acciaio		€ 190.00	€ 165.00	€ 3.000.00
	8400	Cat 308 NG E2CR*	Lama monolitico valv. blocco	62	55.4	2320	2550	4.69	acciaio *sovrappatt.		€ 190.00	€ 170.00	€ 3.100.00
	9750	Cat 309 N HF	Lama triplice valv. blocco	62	55.4	2320	2550	4.69	acciaio *sovrappatt.		€ 195.00	€ 175.00	€ 3.200.00
12,5 - 15,50 ton	13240	Cat 311 DLRR*	Monolitico Lama	60	63	2490	2810	5.59	acciaio *sovrappatt.		€ 200.00	€ 180.00	€ 3.400.00
	15800	Cat 314 E DLCR*	Lama triplice valv. blocco	84	70	2500	2810	5.21	acciaio *sovrappatt.		€ 220.00	€ 200.00	€ 3.600.00
	16800	Cat 315 FLCR*	Lama triplice valv. blocco	95	74	2490	2810	5.14	acciaio *sovrappatt.		€ 220.00	€ 200.00	€ 3.600.00

*Optional: sovrappattini in gomma - Tariffa di montaggio da concordare su richiesta
HF impianto alto flusso per frese e testate forestali



Note

Le tariffe giorno e settimana si intendono di giorni lavorativi esclusi sabato, domenica e festivi (salvo diversa comunicazione del cliente). Le tariffe mese si intendono di 30 giorni solari (per tutti i mesi).



Vai a pagina 44/48 per le attrezzature demolizione e forestale.



ATTACCO RAPIDO
di serie
su tutti i modelli

Escavatori

Quando sei seduto su un escavatore CAT tutto ti sembra possibile e più facile. Grandi o piccoli, tutti gli escavatori della flotta CMI sono costruiti con la stessa qualità superiore su cui potete contare in ogni momento per produrre di più con meno fatica. Gli escavatori cingolati CAT sono da molti anni termine di paragone per tutti i costruttori, caratterizzati da notevoli forze di strappo, grande affidabilità, consumi ridotti e facilità d'impiego.



Benne per escavatori

Modello	Peso macchina q.li	Tariffa		
		Giorno €/GG	Settimana €/GG	Mese €/M
Benna con denti da 600-800-1200-1400 mm	130 - 360	-	€ 25,00	€ 250,00
Benna pulizia fossi 2000 mm	130 - 360	-	€ 25,00	€ 250,00
Benna da scogliera 1200 mm	130 - 360	-	€ 30,00	€ 350,00
Benna Trapezoidale	130 - 240	-	€ 30,00	€ 350,00
Benna Fossi Orientabile 2000 mm	130 - 240	-	€ 30,00	€ 350,00

Peso Kg	Modello	Braccio	Potenza kW	Dimensioni a riposo		Prof. di scavo m	Trasporto	Tariffa			
				Largh. mm	Alt. mm			Giorno €/GG	Settimana €/GG	Mese €/M	
13 - 17 ton	13500	Cat 312	Monoblocco triplice	71	2490	2900	5.55		€ 195,00	€ 180,00	€ 3.550,00
	16700	Cat 315	Monoblocco	86	2490	2870	5.72		€ 200,00	€ 185,00	€ 3.750,00
19 - 24 ton	19000	Cat 318	Triplice	89	2490	2890	5.99		€ 220,00	€ 200,00	€ 3.600,00
	21040	Cat 319	Triplice	93	2500	3070	5.77		€ 240,00	€ 220,00	€ 4.150,00
	23000	Cat 320	Monoblocco	103	2500	3030	5.69		€ 250,00	€ 230,00	€ 4.400,00
	24000	Cat 323 Cat 323 NG	Monoblocco Triplice	103	2500	3170	6.27		€ 270,00	€ 250,00	€ 4.800,00
29 - 36 ton	28500	Cat 324 *	Monoblocco	140	3000	3300	6.29		-	€ 330,00	€ 6.000,00
	31500	Cat 329 *	Monoblocco	179	3000	3044	6.70		-	€ 360,00	€ 6.800,00
	30900	Cat 330 NG	Monoblocco	204	3000	3060	7.24		-	€ 380,00	€ 7.000,00
	36550	Cat 336 *	Monoblocco	200	3000	3280	7.39		-	€ 440,00	€ 8.165,00

* Trasporto fuori sagoma







Note
Le tariffe giorno e settimana si intendono di giorni lavorativi esclusi sabato, domenica e festivi (salvo diversa comunicazione del cliente). Le tariffe mese si intendono di 30 giorni solari (per tutti i mesi).

Vai a pagina 46-49 per le attrezzature demolizione e forestale.



Escavatori idraulici ad appoggi - Ragno

Ideali per condizioni estreme, la soluzione alle problematiche di lavoro verticale o in condizioni di pendenza e scarsa aderenza, frane o di scarso galleggiamento.

Peso mezzo kg	Modello	Marca	forza strappo kn	forza penetraz kn	potenza kw	profondità di scavo mm	sbraccio max mm	lunghezza braccio sfilo mm	trasporto a mezzo	TARIFFE		
										Giorno €/GG	Settimana €/GG	Mese €/M
1900	▲ 1500M	EUROMACH	17	11	17	2600	4600	500		€ 170,00	€ 150,00	a richiesta
6000	5000M	EUROMACH	51	33	39	4100	6500	1200		€ 220,00	€ 200,00	€ 4.000,00
7800	6500M	EUROMACH	81	64	53	5000	7600	1800		€ 250,00	€ 230,00	€ 4.500,00
8800	R653	EUROMACH	84	65	85	5250	7740	1500		€ 250,00	€ 230,00	€ 4.500,00
9100	R85	EUROMACH	118	65	73	5500	8000	1800		€ 250,00	€ 230,00	€ 4.500,00

▲ Modello smontabile per elitransporto

Accessori a richiesta

Cerchio canale verricello con fune 50 m

Twist orientabile 180°

Impianto prioritario trincia forestale

Note

Le tariffe giorno e settimana si intendono di giorni lavorativi esclusi sabato, domenica e festivi (salvo diversa comunicazione del cliente). Le tariffe mese si intendono di 30 giorni solari (per tutti i mesi).



linea diretta

0437 83221

info@cminoleggio.it

Attrezzature per escavatori nostra flotta

Martelli

Modello	Tipo macchina	Peso macchina q.li	Peso kg	Diametro punta mm	Tariffa		
					Giorno €/GG	Settimana €/GG	Mese €/M
Martello demolitore 300-400 kg	308/TB175	80-100	300-400	80	€ 100.00	€ 80.00	€ 1.350.00
Martello demolitore 600-790 kg	311 - 312	120-140	600-790	95	€ 130.00	€ 110.00	€ 2.100.00
Martello demolitore 800 - 990 kg	314 - 312 - E145	120-160	800 - 990	110	€ 130.00	€ 110.00	€ 2.100.00
Martello demolitore 1000 kg ▲	319 - 320 - 323	180-250	1000 - 1200	120	€ 150.00	€ 130.00	€ 2.400.00
Martello demolitore 1600 kg	320 - 323 - 324	180-250	1600	150	€ 170.00	€ 160.00	€ 2.900.00
Martello demolitore 2300 kg	324 - 330	250-329	2300	160	€ 2000.00	€ 180.00	€ 3.300.00

▲ A richiesta possibilità di applicare punta battipalo

Vaglio

Modello	Tipo macchina	Peso macchina q.li	Peso kg	Larghezza mm	Diametro vaglio mm	Tariffa		
						Giorno €/GG	Settimana €/GG	Mese €/M
Benna Vaglio V90.2 a rulli	308	50-90	520	1000	10-30	€ 130.00	€ 110.00	€ 1.800.00
Benna Vaglio BVR14 rotante **	314 - 323	160-200	1570	1400	40-80	€ 170.00	€ 140.00	€ 2.000.00
Benna Vaglio BVR15 rotante **	323 - 329	200-240	1810	1600	40-80	€ 170.00	€ 140.00	€ 2.000.00

Vagliatura variabile con sostituzione griglie, da concordare su richiesta (da 15 a 90 mm)

Benna Frantumatrice

Modello	Tipo macchina	Peso macchina q.li	Peso kg	Dimensioni bocca mm	Capacità carico mc	Tariffa		
						Giorno €/GG	Settimana €/GG	Mese €/M
Benna frantoio BF 90.3 **	320 - 323	200 - 250	3500	900x600	0.9	€ 250.00	€ 200.00	A richiesta

** pezzatura variabile da 30 a 110 mm - produzione 10/20 mc/h

Avambracci speciali

Modello	Tipo macchina	Peso macchina q.li	Profondità di scavo m	Distanza scavo massima m	Capacità benne m3	Tariffa		
						Giorno €/GG	Settimana €/GG	Mese €/M
Telescopico C3 Cosben	323 - 329	240 - 300	23	5	0,8	A richiesta		
Lungo Cat 4.5	323	240	8,56	12,5	0,7	A richiesta		

Note

Le tariffe giorno e settimana si intendono di giorni lavorativi esclusi sabato, domenica e festivi (salvo diversa comunicazione del cliente). Le tariffe mese si intendono di 30 giorni solari (per tutti i mesi).



Attrezzature per escavatori nostra flotta

Pinze sollevamento per prefabbricati/new jersey/tubi in cemento

Modello	Marca	Peso Kg	Caratteristiche		Tariffe		
			Ampiezza Di Presa Min-Max mm	Portata Kg	Giorno €/GG	Settimana €/GG	Mese €/M
PZC-40	BOSCARO	32	300-400	600	€ 80,00	€ 50,00	€ 400,00
GTC-30	BOSCARO	240	1600	3000	€ 35,00	€ 30,00	€ 400,00
FTZ-MAXI-40	PROBST	260	400-1250	4000	€ 90,00	€ 60,00	€ 500,00

Pinze selezionatrici per movimentazione generale

Modello	MARCA	peso kg	Caratteristiche		Peso Escavatore		Tariffe		
			ampiezza di presa mm	cap. sae mc	minimo q.li	massimo q.li	Giorno €/GG	Settimana €/GG	Mese €/M
PMG05	TREVI	370	1100	0,2	35	65	€ 150,00	€ 130,00	€ 2.250,00
MG500	EPIROC	396	1585	0,4	50	90	€ 150,00	€ 130,00	€ 2.250,00
PMG15S	TREVI	1530	2060	1	160	270	€ 170,00	€ 150,00	€ 3.400,00

Pinze frantumatrici e demolitrici

Modello	Marca	Caratteristiche			Peso Escavatore		Tariffe		
		Peso Kg	Ampiezza Di Presa Mm	Forza max Ton	Minimo Q.li	Massimo Q.li	Giorno €/GG	Settimana €/GG	Mese €/M
430DE-T34	EDILGRAPPA	175	430	33	15	50	€ 100,00	€ 85,00	€ 1050,00
PD03	VTN EUROPE	480	480	125	40	90	€ 130,00	€ 110,00	€ 2.000,00
FR15ND	TREVI	1650	780	217	160	210	€ 170,00	€ 160,00	€ 3.400,00
FG18	CORAZZA	1800	730	200	160	240	€ 170,00	€ 160,00	€ 3.400,00
FR20ND	TREVI	2450	880	225	240	300	€ 180,00	€ 170,00	€ 3.600,00

Pinze tronchi forestale

Modello	Marca	Caratteristiche			Peso Escavatore		Tariffe		
		Peso Kg	Ampiezza Di Presa Mm	Portata Kg	Minimo Q.li	Massimo Q.li	Giorno €/GG	Settimana €/GG	Mese €/M
GMR1000	C.E.A. AGRIFOREST	48	1090	500	15	20	€ 50,00	€ 40,00	€ 400,00
GMR1100HD	C.E.A. AGRIFOREST	100	1200	1500	25	30	€ 50,00	€ 40,00	€ 400,00
GMR1300XT	C.E.A. AGRIFOREST	131	1400	2100	40	55	€ 50,00	€ 40,00	€ 400,00
GMR1500	C.E.A. AGRIFOREST	196	1610	3100	60	100	€ 55,00	€ 45,00	€ 500,00
RM1800HD	C.E.A. AGRIFOREST	440	1820	7000	130	160	€ 70,00	€ 60,00	€ 800,00
RM2000XT	C.E.A. AGRIFOREST	460	2010	6000	140	200	€ 70,00	€ 60,00	€ 800,00



Note

Le tariffe giorno e settimana si intendono di giorni lavorativi esclusi sabato, domenica e festivi (salvo diversa comunicazione del cliente). Le tariffe mese si intendono di 30 giorni solari (per tutti i mesi).





Teste tincianti

Modello	Marca	Peso Macchinario Kg	Caratteristiche			Peso Escavatore			Tariffe		
			Larghezza di Lavoro Mm	Diametro Max di Triturazione Mm	Tipo utensile	Minimo Q.li	Massimo Q.li	Giorno €/GG	Settimana €/GG	Mese €/M	
PMM/HY-125	FAE GROUP	290	1255	50	mobili	50	60	€ 90,00	€ 80,00	€ 1.800,00	
U08DB	FERRI	340	800	100	mobili	70	90	€ 120,00	€ 100,00	€ 2.100,00	
DML/HY-100VT	FAE GROUP	490	1000	120	fissi	80	100	€ 140,00	€ 120,00	€ 2.200,00	
DML/HY-125VT	FAE GROUP	510	1240	120	fissi	80	100	€ 140,00	€ 120,00	€ 2.200,00	
ECF/SB.120	BERTI	1070	1200	300	mobili	140	230	€ 160,00	€ 130,00	€ 2.250,00	
UML/EX-150VT	FAE GROUP	1240	1580	200	fissi	140	230	€ 180,00	€ 150,00	€ 2.600,00	

Fresa ceppi

Modello	Marca	Peso Macchinario Kg	Caratteristiche			Peso Escavatore			Tariffe		
			Larghezza di Lavoro Mm	Diametro Max di Triturazione Mm	Tipo utensile	Minimo Q.li	Massimo Q.li	Giorno €/GG	Settimana €/GG	Mese €/M	
MINI KASTOR HYD	SEPII	450	100	-	-	50	130	€ 115,00	€ 100,00	€ 1.800,00	

Accessori forestali, deforestazione per minipale

Modello	Peso macchina q.li	Peso kg	Tipo utensili	Larghezza di lavoro mm	Diametro Triturazione mm	Tariffa		
						Giorno €/GG	Settimana €/GG	Mese €/M
Testata Trinciante UML/SSL150	Minipale 45-65	1074	Fissi	1580	150	€ 160,00	€ 130,00	A richiesta

Cippatrice cingolata

Modello	Tipo	Potenza CV	Diametro max mm	Resa mc/h	Lunghezza mm	Larghezza mm	Peso kg	Trasporto	Tariffa		
									Giorno €/GG	Settimana €/GG	Mese €/M
CIP1500 su HS1100*	Diesel	30	150	7/10	2850	1030	1350		€ 160,00	€ 140,00	€ 1900,00



Note

Le tariffe giorno e settimana si intendono di giorni lavorativi esclusi sabato, domenica e festivi (salvo diversa comunicazione del cliente). Le tariffe mese si intendono di 30 giorni solari (per tutti i mesi).

Minipale gommate da 1 a 5 ton.

Le minipale che CMI vi offre sono pensate per lavorare in spazi ristretti con macchine piccole solo nelle dimensioni. Macchine di qualità, potenti ed affidabili che equipaggiate con gli accessori a vostra disposizione diventano la soluzione più efficace ed economica per ridurre i costi dei vostri cantieri. Il sistema idraulico garantisce forza di scavo e di sollevamento superiori, affidabilità, sicurezza e durata.



	Peso kg	Modello	Potenza kW	Capacità benna m³	Carico operativo con forche kg	Dimensioni a riposo			Altezza perno mm	Trasporto	Tariffa		
						Lungh. mm	Largh. mm	Alt. mm			Giorno €/GG	Settimana €/GG	Mese €/M
1-1,6 ton	1228	BOB 463	16.8	0.12	320	2553	1100	1816	2399		€ 85,00	€ 80,00	€ 1150,00
	1564	BOB 563 ESK 130	27,6	0.26	450	2725	1255	1842	2750		€ 95,00	€ 90,00	€ 1350,00
2,5 - 3,6 ton	2588	Cat 226 D3 HF**	49	0,36	703	3234	1524	2025	2818		€ 140,00	€ 120,00	€ 2050,00
	3166	Cat 242 D3 HF** ▲	55	0.36	975	3487	1676	2111	3076		€ 150,00	€ 130,00	€ 2100,00
	3634	Cat 262 D3 XPS** ▲	55	0.50	1225	3714	1676	2111	3172		€ 165,00	€ 150,00	€ 2200,00

HF: High Flow - 110 lt/min - 235 bar
 XPS: Extreme Pressure Flow 125 lt - 290 bar
 ** con avanzamento lento programmabile
 ▲ Vertical lift



Minipale cingolate da 2 a 5,5 ton.

	Peso kg	Modello	Potenza kW	Capacità benna m³	Carico operativo con forche kg	Dimensioni a riposo			Altezza perno mm	Trasporto	Tariffa		
						Lungh. mm	Largh. mm	Alt. mm			Giorno €/GG	Settimana €/GG	Mese €/M
2-3,5 ton	2380	ETL 140	36	0.30	650	2936	1400	1947	2706		€ 145,00	€ 130,00	€ 2200,00
	3306	Cat 239 B Cat 247	50.10	0,45	1044	3233	1676	2034	2825		€ 165,00	€ 150,00	€ 2450,00
4 ton	4013	Cat 259 D3 HF ▲ **	55.40	0,45	1315	3486	1676	2111	3075		€ 175,00	€ 170,00	€ 2550,00
4,5-5 ton	4778	Cat 289 D3 XPS ▲ **	55.40	0.60	1724	3714	1981	2113	3178		€ 190,00	€ 185,00	€ 2700,00
	5300	Cat 299 D3 XPS ▲ **	73	0,6	2225	3931	1981	2125	3208		€ 195,00	€ 190,00	€ 2900,00

HF: High Flow - 110 lt/min - 235 bar • XPS: Extreme Pressure Flow 125 lt - 290 bar
 ** con avanzamento lento programmabile • ▲ Vertical lift

Note

Le tariffe giorno e settimana si intendono di giorni lavorativi esclusi sabato, domenica e festivi (salvo diversa comunicazione del cliente). Le tariffe mese si intendono di 30 giorni solari (per tutti i mesi).

Vai a pagina 56-57 per le attrezzature minipale/pale

Pale gommatae da 5 a 13 ton.

Le pale gommatae Caterpillar fanno parte della storia. Da sempre sono sinonimo di grande robustezza ed affidabilità. Noleggiare una pala Cat vuol dire noleggiare produttività e comfort senza inquinare.

ATTACCO RAPIDO
di serie
su tutti i modelli



Peso kg	Modello	Potenza kW	Cap. benna m³	Dimensioni a riposo			Altezza perno mm	Trasporto	Tariffa		
				Lungh. mm	Largh. mm	Alt. mm			Giorno €/GG	Settimana €/GG	Mese €/M
5630	Cat 906 * H/M	52	0,9	5435	1840	2465	3230		€ 150.00	€ 135.00	€ 2.400.00
6465	Cat 908 * H/M	52	1.1	5760	2050	2650	3410		€ 165.00	€ 150.00	€ 2.650.00
8126	Cat 914 K*	72	1.2	6291	2400	3093	3701		€ 170.00	€ 160.00	€ 2.900.00
13500	Cat 926 M	114	2,3	7451	2500	3340	3907		€ 250.00	€ 200.00	€ 3.700.00
13000	Cat 930 H	111	2.6	7601	2500	3278	4049		€ 300.00	€ 220.00	€ 4.100.00
16400	Cat 938 M	140	3,2	7756	2500	3340	4266		€ 350.00	€ 300.00	€ 5.400.00

* Impianto HF per utilizzo frese • Macchine corredate di attacco rapido idraulico



Vai a pagina 54 per le attrezzature pale e fresatura.



Pale cingolate

Le pale cingolate Caterpillar hanno iniziato la sua storia. Caterpillar utilizza carri oscillanti per terreni sconnessi, aumentando così la forza di spinta, la trasmissione idrostatica assicura velocità, forza e precisione. I joystick servo assistiti riducono lo sforzo dell'utilizzatore.

Peso kg	Modello	Potenza kW	Capacità benna m³	Dimensioni a riposo			Altezza perno mm	Trasporto	Tariffa		
				Lungh. mm	Largh. mm	Alt. mm			Giorno €/GG	Settimana €/GG	Mese €/M
15150	Cat 953	95	1.6	6599	2498	3150	3585		€ 300,00	€ 240,00	€ 4.600.00
20000	Cat 963	141	2,5	6941	2498	3300	3940		€ 350,00	€ 280,00	€ 5.200.00

Note
Le tariffe giorno e settimana si intendono di giorni lavorativi esclusi sabato, domenica e festivi (salvo diversa comunicazione del cliente). Le tariffe mese si intendono di 30 giorni solari (per tutti i mesi).



Attrezzature per minipale

Accessori Movimento terra / Stradale/Spazzaneve/Miscelatrici/Forche

Modello	Tariffa		
	Giorno €/GG	Settimana €/GG	Mese €/M
Benna Spazzatrice Manta1400 / SPZ1600 – largh.1400/1600 mm	€ 50.00	€ 45.00	€ 800.00
Benna Miscelatrice da 200/250/300 Lt serie HD	€ 55.00	€ 45.00	€ 800.00
Forche Pallets portata 10-15 ql.	€ 18.00	€ 10.00	€ 140.00
Rampe da carico portata 35-50 q.li	€ 15.00	€ 12.00	€ 200.00

Attrezzature per pale compatte

Accessori Movimento terra / Stradale

Modello	Tariffa		
	Giorno €/GG	Settimana €/GG	Mese €/M
Benna Spazzatrice Manta HD1800 – largh.1800/2100 mm	€ 55.00	€ 50.00	€ 800.00
Benna Miscelatrice da 450/500 Lt serie HD	€ 60.00	€ 55.00	€ 900.00
Benna 4 in 1 - 1 m ³	-	€ 20.00	€ 250.00
Benna Alta Capacità B. Fr. Mat. Leggeri 1,8/2,5 m ³	-	€ 20.00	€ 250.00
Benna Alto Ribaltamento0,9/3 m ³	-	€ 20.00	€ 250.00
Forche Pallets portata 25-30 ql.	€ 25.00	€ 15.00	€ 220.00

Attrezzature per minipale

Accessori Movimento terra / Stradale

Modello	Tariffa		
	Giorno €/GG	Settimana €/GG	Mese €/M
Lama livellatrice PL2400 a controllo laser - larghezza 2400 mm	-	€ 200.00	A richiesta
Livello Laser GL 422 - con treppiede	-	€ 40.00	A richiesta



Note

Le tariffe giorno e settimana si intendono di giorni lavorativi esclusi sabato, domenica e festivi (salvo diversa comunicazione del cliente). Le tariffe mese si intendono di 30 giorni solari (per tutti i mesi).

Spazzatrice



Modello	Pista di pulizia mm	Capacità contenitore lt	Filtrazione PM10	Lungh./ Largh mm	Peso Kg	Tariffa Giorno €/GG
Dulevo 1300	1250	340	99%	2800/1210	740	A richiesta



Accessori neve

Modello	Tipo macchina	Larghezza mm	Tariffe
			Mese €/M
Fresa doppio stadio	226 - 262	1600	€ 700.00
Fresa doppio stadio	906 - 908	2100	€ 800.00
Lama sgombra neve LS 2100	226 - 262	2100	€ 350.00
Lama sgombra neve SR 3003	908 - 914	3100	€ 600.00
Vomero PUV 2800	906 - 908	2800	€ 600.00
Catene (la coppia)	906 - 914	-	€ 150.00
Benna alta capac. 1,6 m ³	906 - 908	2250	€ 200.00
Benna alta capac. 2,5 m ³	914	2500	€ 250.00



Fresatrice autolivellante

Modello	Marca	Tipo macchina	Peso kg	Caratteristiche			Tariffe		
				Larghezza fresatura mm	Profondità fresatura mm	Giorno €/GG	Settimana €/GG	Mese €/M	
PL4520	Simex	226-259-242	590	450	150	€ 85,00	€ 75,00	€1.400,00	
PL5020 alto flusso	Simex	262-289-299	790	500	170	€ 90,00	€ 80,00	€1.400,00	
PL6020 alto flusso	Simex	262-289-299	950	600	170	€ 90,00	€ 80,00	€1.400,00	
PL1000 per scarifica	Simex	262-289-299	1090	1000	130	€ 110,00	€ 90,00	€1.500,00	

- Profondità di fresatura costante
- Piani perfetti con passate affiancate
- Stabilità ed assenza di vibrazioni
- Massima sicurezza e ottima visuale per l'operatore

Possibilità a richiesta di allestimenti fresa con denti da cemento o roccia. Conteggio a parte materiali di usura.



Stendi asfalto

Marca	Caratteristiche		Tariffe		
	Peso kg	Larghezza lavoro mm	Giorno €/GG	Settimana €/GG	Mese €/MM
SIMEX	530 - 585	200	€ 100,00		



- risultato: fondo solido, omogeneo e ben compattato
- estremamente precise e versatili

Note

Le tariffe giorno e settimana si intendono di giorni lavorativi esclusi sabato, domenica e festivi (salvo diversa comunicazione del cliente). Le tariffe mese si intendono di 30 giorni solari (per tutti i mesi).



Escavatrici a ruota

Modello	Marca	Peso kg	Caratteristiche		Tariffe		
			Larghezza scavo mm	Profondità scavo mm	Giorno €/GG	Settimana €/GG	Mese €/M
T450	SIMEX	1115	80-100-160	150 - 450	€ 120,00	€ 110,00	€ 1.700,00
T600	SIMEX	1340	80-130-200	200 - 600	€ 130,00	€ 120,00	€ 1.900,00
RW500 AUTOLIVELLANTE	SIMEX	1340	80-100-120	250 - 500	€ 120,00	€ 110,00	€ 1.800,00

- scavo pulito
- elevate prestazioni
- elevata forza di taglio
- profondità di scavo costante
- visibilità ottimale per l'operatore
- stabilità ed assenza di vibrazioni



Compattatore a ruota

Modello	Marca	Peso kg	Larghezza lavoro mm	Tariffe		
				Giorno €/GG	Settimana €/GG	Mese €/M
CT2.8	SIMEX	530 - 585	200	€ 110,00	€ 100,00	€ 1.600,00

- risultato: fondo solido, omogeneo e ben compattato
- estremamente precise e versatili



Testata fresante

Modello	Marca	Peso kg	Caratteristiche		Peso escavatore		Tariffe		
			Larghezza tamburo/punte mm	Diametro tamburi mm	Min. q.Li	Max q.Li	Giorno €/GG	Settimana €/GG	Mese €/M
TF200	SIMEX	300	565	380	25	70	-	€ 150,00	€ 2.200,00
TF600	SIMEX	640	700	500	90	160	-	€ 200,00	€ 3.500,00
TF850	SIMEX	1140	800	595	140	220	-	€ 250,00	€ 4.400,00
TF1000	SIMEX	1465	1000	660	200	340	-	€ 290,00	€ 5.000,00

- taglio preciso
- basse vibrazioni
- alte prestazioni

- scavi stretti e profondi
- lavoro in immersione
- materiale fresato riutilizzabile in cantiere

Testata fresante per profilatura

Modello	Marca	Peso kg	Caratteristiche		Escavatore Minimo q.Li	Tariffe		
			Larghezza tamburo/punte mm	Profondità di fresatura mm		Giorno €/GG	Settimana €/GG	Mese €/M
MP1000D	SIMEX	2350	1000	da 10 a 100	230	€ 200,00	€ 290,00	€ 5.000,00

Accessori:

- avambraccio corto a richiesta
- braccio telescopico a richiesta
- rulli di appoggio

- perfetta finitura
- fresatura su superfici orizzontali verticali inclinate e curve (gallerie)
- spessore di fresatura costante grazie a guide laterali
- ideali per lavori di profilatura

Fresatrici da braccio



Modello	Marca	Peso kg	Caratteristiche		Peso escavatore		Tariffe		
			Larghezza fresatura mm	Profondità fresatura mm	Minimo q.Li	Massimo q.Li	Giorno €/GG	Settimana €/GG	Mese €/M
PLB450	Simex	650	400	150	60	120	-	€ 130,00	€ 2.000,00
PHD600	Simex	1150	600	200	90	160	-	€ 160,00	€ 2.600,00

- Fresatura in orizzontale, verticale o inclinata
- Profondità di fresatura costante

- Regolazione indipendente della profondità destra e sinistra
- Piani perfetti con passate affiancate

Note

Le tariffe giorno e settimana si intendono di giorni lavorativi esclusi sabato, domenica e festivi (salvo diversa comunicazione del cliente). Le tariffe mese si intendono di 30 giorni solari (per tutti i mesi).





Trencher RTX1250

Il trencher RTX1250 è il mezzo più potente del parco noleggio di equipaggiamenti gommati. Questa ruota lavora in modo ottimale anche nei progetti di posa medio-grandi, con tratte abbastanza estese.

Peso kg	Modello	Potenza kW	Profondità scavo mm	Dimensioni a riposo			Spessore disco mm	Trasporto	Tariffa		
				Lungh. mm	Largh. mm	Alt. mm			Giorno €/GG	Settimana €/GG	Mese €/M
9000	Rtx 1250	89	1.250	7220	1930	2720	210		A richiesta	A richiesta	A richiesta



TRENCHER

Campi di utilizzo

- Fibra Ottica
- Linee Telefoniche
- Condotte Idriche Secondarie
- Condotte Fognarie Secondarie
- Linee Gas Secondarie
- Linee media/bassa tensione



Trattori forestali

Modello	Marca	Potenza motore cv (kw)	Caratteristiche				Tariffe		
			Larghezza mm	Altezza mm	Lunghezza mm	Peso mezzo kg	Giorno €/GG	Settimana €/GG	Mese €/M
5075 E	JOHN DEERE	75 (55)	2030	2400	3600	3300	€ 190,00	€ 170,00	€ 3.200,00
5100 M	JOHN DEERE	100 (75)	2180	2600	3950	3660	€ 200,00	€ 180,00	€ 3.400,00
5115 R	JOHN DEERE	115 (85)	2150	2695	3653	4300	€ 200,00	€ 180,00	€ 3.400,00

linea diretta
0437 83221
 info@cminoleggio.it

Note

Le tariffe giorno e settimana si intendono di giorni lavorativi esclusi sabato, domenica e festivi (salvo diversa comunicazione del cliente). Le tariffe mese si intendono di 30 giorni solari (per tutti i mesi).



Verricelli per trattori forestali

Modello	Marca	Caratteristiche			Dimensione			Tariffe			
		Forza di tiro kn	Forza freno kn	Peso kg	Fune diam mm lung. M	Potenza trattore kw	Larghezza mm	Altezza mm	Giorno €/GG	Settimana €/GG	Mese €/M
B650H	BERNARDI	63	79	520	Ø11 - 125 Ø12 - 105	44	1600	1630	-	€ 40,00	€ 600,00
EG-V65AHK	SCHWARZ	64	81	480	Ø10 - 160	45	1660	1660	-	€ 40,00	€ 600,00



Lame da neve per trattori forestali

Modello	Marca	Caratteristiche e dimensioni					Tariffe			
		Altezza in mezzeria mm	Altezza in esterno mm	Lunghezza lama mm	Fascia di sgombero mm (32°)	Numero settori n°	Peso mezzo kg	Giorno €/GG	Settimana €/GG	Mese €/M
TARRON MS 27.1	SCHMIDT	1060	1200	2700	2290	3	870	A richiesta		
TARRON MS 30.1	SCHMIDT	1060	1200	3000	2540	3	900	A richiesta		



Costipatore a piede



Modello	Marca	Caratteristiche			Dimensioni		Tariffe			
		Alimentaz.	Potenza kw	Velocità m/min	Peso kg	Larghezza mm	Lunghezza mm	Giorno €/GG	Settimana €/GG	Mese €/M
LT6005	HUSQVARNA	benzina	3	17	69	330	230	€ 40,00	€ 35,00	€ 400,00

Pestello ben bilanciato e potente, sviluppato per la compattazione efficiente di terreni granulari e coesi come l'argilla e il limo. Ideale per la compattazione in fossi o altri spazi ristretti, ad esempio intorno a pilastri e tubi.

Rulli

Peso kg	Modello	Tipo	Largh. rullo mm	Frequenza Hz	Trasporto	Tariffa		
						Giorno €/GG	Settimana €/GG	Mese €/GG
1600	CB 113 BW 80 ADS	Ferro	865	53,3		€ 98,00	€ 80,00	€ 1300,00
2450	CB 214 E	Ferro	1000	63		€ 115,00	€ 95,00	€ 1550,00
3900	CB 334 E	Ferro	1200	63		€ 145,00	€ 115,00	€ 1850,00
6900	CS 44 E BW 177 D-4	Ferro Gomma	1680	68		€ 190,00	€ 150,00	€ 2950,00
12500 13000	CS 543 BW 213 D-4	Ferro Gomma	2200	68		€ 210,00	€ 180,00	€ 3200,00

Ferro

Ferro-gomma

Piastre vibranti



Modello	Marca	Caratteristiche			Dimensioni		Tariffe			
		Alimentaz.	Potenza kw	Velocità m/min	Peso kg	Larghezza mm	Lunghezza mm	Giorno €/GG	Settimana €/GG	Mese €/M
LF60	HUSQVARNA	benzina	2	25	67	350	545	€ 40,00	€ 80,00	€ 400,00

Piastra vibrante frontemarcia leggera e veloce, progettata per la compattazione efficiente dell'asfalto e del terreno.

LF75A*	HUSQVARNA	benzina	4	27	95	500	570	€ 40,00	€ 80,00	€ 400,00
--------	-----------	---------	---	----	----	-----	-----	---------	---------	----------

Piastra vibrante frontemarcia leggera e veloce, progettata per la compattazione efficiente dell'asfalto e del terreno.

LF80	HUSQVARNA	benzina	4	33	84			€ 40,00	€ 80,00	€ 400,00
------	-----------	---------	---	----	----	--	--	---------	---------	----------

Piastra vibrante frontemarcia veloce, ideale per la compattazione di strati di terreno granulari da sottili a medi. La forma esclusiva della piastra e la velocità ottimizzata consentono una compattazione facile e veloce con la massima produttività

LG300	HUSQVARNA	diesel	4	25	307	550 – 700	900	€ 100,00	€ 90,00	€ 1.300,00
-------	-----------	--------	---	----	-----	-----------	-----	----------	---------	------------

Piastra vibrante reversibile compatta e leggera, ma allo stesso tempo potente, sviluppata per interventi minori su strade e sentieri, case private e fossi stretti. L'ideale sugli strati di macadam più sottili dove sono necessarie agilità e reattività. Con avviamento elettrico

LG504	HUSQVARNA	diesel	9	32	470	550 – 700	900	€ 110,00	€ 100,00	€ 1.400,00
-------	-----------	--------	---	----	-----	-----------	-----	----------	----------	------------

Piastra vibrante reversibile potente e affidabile per la compattazione efficiente di strati di terreno granulari compatti, profondi e medio-profondi. È un'alternativa o complemento efficace ai rulli per la compattazione in aree chiuse. Avviamento elettrico e indicatore di compattazione.

* Possibilità di piastra Wulkolan per compattatore blocchetti

Rulli terre armate

Peso kg	Modello	Largh. rullo mm	Frequenza Hz	Trasporto	Tariffa	
					Settimana €/GG	Mese €/GG
1400	RT 820 CC	700	41,7		€ 95,00	€ 1850,00
1400	LP 9505	700	41,7			



Note

Le tariffe giorno e settimana si intendono di giorni lavorativi esclusi sabato, domenica e festivi (salvo diversa comunicazione del cliente). Le tariffe mese si intendono di 30 giorni solari (per tutti i mesi).



Taglio

Modello	Marca	Alimentazione	Dimensione disco mm	Potenza KW	Profondità taglio mm	Peso Kg	Trasporto	Tariffa		
								Giorno €/GG	Settimana €/GG	Mese €/M
Taglia giunti/Asfalto/Cemento FS 400 LV/4	Husqvarna	Benzina	450	12	165	99		€ 60,00	€ 50,00	€ 600,00
TG 550* con trazione	Imer	Diesel	600	24	256	340		€ 80,00	€ 70,00	€ 850,00

Usura disco e pulizia da quantificare al rientro della macchina.

Tagliasuolo universale a spinta con motore a benzina. L'impugnatura regolabile garantisce una posizione di lavoro ergonomica. La perfetta distribuzione dei pesi garantisce un'eccellente stabilità durante il taglio. Ideale per piccoli lavori di riparazione su strada in cemento o asfalto



Troncatrici a disco

Modello	Marca	Alimentazione	Dimensione disco mm	Potenza KW	Profondità taglio mm	Peso Kg	Trasporto	Tariffa		
								Giorno €/GG	Settimana €/GG	Mese €/M
Mototroncatrice K 770	Husqvarna	Benzina	350	3,7	120	-		€ 70,00	€ 60,00	€ 700,00
Mototroncatrice K 970	Husqvarna	Benzina	400	4,8	150	-		€ 70,00	€ 60,00	€ 700,00

Usura disco e pulizia da quantificare al rientro della macchina.

Note

Le tariffe giorno e settimana si intendono di giorni lavorativi esclusi sabato, domenica e festivi (salvo diversa comunicazione del cliente). Le tariffe mese si intendono di 30 giorni solari (per tutti i mesi).



linea diretta
0437 83221
 info@cminoleggio.it



Motocarriole

Macchine allestite con cassone edile, sono realizzate per soddisfare ogni tipo di clientela. Adatte allo spostamento in spazi ristretti di materiali inerti/demolizioni e di tutto ciò che necessita in cantiere ed in montagna.

Modello	Tipo	Potenza cv	Capacità cassone mc	Portata kg	Lunghezza mm	Larghezza mm	Peso kg	Trasporto a mezzo	Giorno €/GG	Settimana €/GG	Mese €/M
Hs701	Autocaric. Benzina	10	0,35	700	1892	758	655		€ 60,00	€ 55,00	€ 750,00
Hs850	Autocaric. Benzina	10	0,35	850	1800	758	600		€ 60,00	€ 55,00	€ 750,00
Hs1100	Autocaric. Benzina/diesel	12	0,35/0,44	1100	1800	758/860	850		€ 80,00	€ 70,00	€ 900,00
Hs1102	Autocaric. Diesel	15	0,35	700	1911	860	705		€ 80,00	€ 70,00	€ 900,00

- possibilità di carro variabile 785 – 1085

- sistema a 2 velocità

Kit autocaricante applicabile HS 1100

STANDARD

Larghezza 730 mm

Peso kit 190 kg

Portata 0,34 m³

MAGGIORATO

Larghezza 860 mm

Peso kit 200 kg

Portata 0,44 m³



Note

Le tariffe giorno e settimana si intendono di giorni lavorativi esclusi sabato, domenica e festivi (salvo diversa comunicazione del cliente). Le tariffe mese si intendono di 30 giorni solari (per tutti i mesi).



Accessori motocarriole

Modello	Capacità cassone lt	Portata	Lunghezza mm	Larghezza mm	Altezza mm	Peso kg	Tariffa		
							Giorno €/GG	Settimana €/GG	Mese €/M
Kit pianale agricolo	-	850	1115	800	300	115	€ 35,00	€ 25,00	€ 400,00
Betoniera Kit/B-A ▲	200	-	3105	750	2200	2200	€ 50,00	€ 40,00	€ 600,00

▲ Da abbinare alla HS 1100



Nastri trasportatori

Modello	Alimentaz.	Potenza kw	Velocità m/min	Inclinazione max.	Peso kg	Larghezza mm	Lunghezza mm	Trasporto	Giorno €/GG	Settimana €/GG	Mese €/M
Ediveyor 0.4-3	Monofase	1	21	25° - 30°	120	40	3000		€ 70,00	€ 60,00	€ 850,00
Ediveyor 0.4-4	Monofase	1	21	25° - 30°	120	40	4000		€ 70,00	€ 60,00	€ 850,00



Dumper cassone cingolati

Utilizzati dove lo spazio lo permette, su pendenze, su terreni fangosi, con scarsa trazione. Assicurano alta velocità di spostamento ed elevata mobilità con ogni condizione di terreno.

Modello	Marca	Tipo	Potenza cv	Capacità cassone mc	Portata kg	Cassone mm	Lunghezza mm	Larghezza mm	Altezza mm	Peso kg	Trasporto a mezzo	Tariffe		
												Giorno €/GG	Settimana €/GG	Mese €/M
C12R	Yanmar	Cassone trilaterale	10	1	1150	1470x860	2650	960	2250	1100		€ 90,00	€ 80,00	€ 1.100,00
TX2500 ▲	Hinowa	Cassone girevole	48	1,5	2500	2500x1300	3595	1600	2400	2700		€ 155,00	€ 140,00	€ 2.400,00
TCR50	Takeuchi	Cassone girevole	96	2,5	3700	2560x1795	4745	2000	2725	2725		€ 185,00	€ 170,00	€ 3.800,00
C50 R▲	Yanmar	Cassone fisso	97	2,5	3800	2500x1850	4540	2000	2730	5791		€ 185,00	€ 170,00	€ 3.800,00

▲Mezzi con guida reversibile

Note

Le tariffe giorno e settimana si intendono di giorni lavorativi esclusi sabato, domenica e festivi (salvo diversa comunicazione del cliente). Le tariffe mese si intendono di 30 giorni solari (per tutti i mesi).

Dumper betoniera



Modello	Tipo	Potenza kW	Capacità resa m³	Lunghezza mm	Larghezza mm	Altezza mm	Peso kg	Trasporto	Tariffa	
									Settimana €/GG	Mese €/M
FIORI DB180	Betoniera	35	1.8	4520	1780	2600	3600		€ 145,00	€ 2.600,00
FIORI DB260	Betoniera	64	2.5	4870	2190	3690	5150		€ 190,00	€ 3.500,00



Dumper cassone gommati

Modello	Marca	Tipo	Potenza cv	Capacità cassone mc	Portata kg	Cassone mm	Lunghezza mm	Larghezza mm	Altezza mm	Peso kg	Trasporto a mezzo	Tariffe		
												Giorno €/GG	Settimana €/GG	Mese €/M
Dp1500	Dieci	Cassone frontale	42	2	1800	1560 X1550	3240	1700	2520	1700		€ 100,00	€ 90,00	€ 1.600,00
D40	Fiori	Cassone trilaterale	49	3	4000	2150 X1800	4170	1815	2600	3400			A richiesta	
D100sw	Fiori	Cassone trilaterale	112	5	10000	2800 X2200	4790	2430	2980	5500			A richiesta	

- La serie sw dei dumper 4x4 della fiori group, sono dotati di una cassa con ribaltamento e orientamento su 180° per scarico trilaterale e guida reversibile



Dumper articolati

Modello	Marca	Potenza cv	Capacità cassone mc	Portata kg	Lunghezza mm	Larghezza mm	Altezza mm	Peso kg	Trasporto a mezzo	Tariffe		
										Giorno €/GG	Settimana €/GG	Mese €/M
A30D-E*	Volvo	329	18	28000	10891	2859	3606	23060		-	€ 400,00	€ 8.000,00
A30F-G	Volvo	360	18	29000	10296	2954	3366	23300		-	€ 450,00	€ 8.600,00

* Dotazione di sovrasponde
A richiesta sponda posteriore / Pneumatici alto galleggiamento

Alcuni modelli ecologici, con filtro anti particolato.

Note

Le tariffe giorno e settimana si intendono di giorni lavorativi esclusi sabato, domenica e festivi (salvo diversa comunicazione del cliente). Le tariffe mese si intendono di 30 giorni solari (per tutti i mesi).





Generatori da 5 a 115 kw mono-tri fase Fissi e carrellati

Una gamma completa da 5 a 115 kVA.

I nostri generatori sono il massimo della praticità ed efficienza;
voi non dovete far altro che mettere il gasolio, collegare la spina e mettere in moto.
...e cominciare a produrre risparmiando!

Modello	Potenza Trifase	Potenza Monofase	Dimensioni			Peso kg	Alimentaz.	Trasporto	Tariffa		
			Lunghezza mm	Larghezza mm	Altezza mm				Giorno €/GG	Settimana €/GG	Mese €/M
MG5000 I-HE	-	5 kVA 230 V	720	480	515	63	benzina		€ 35,00	€ 20,00	€ 300,00
MG 8000	-	7 kVA 230 V	730	480	520	80	benzina		€ 40,00	€ 25,00	€ 325,00
MG10/6 S/R	9kVA	6 kVA 230 V	1000	560	715	190	diesel		€ 45,00	€ 40,00	€ 500,00
MG23 US-P ** ▲ MGF22 BA	23 kVA 400 V	10 kVA 230 V	1500	700	1185	644	diesel		€ 60,00	€ 53,00	€ 720,00
MGF33D MG35 S-P	30 kVA 400 V	10 kVA 230V	1972	900	1433	1025	diesel		€ 70,00	€ 60,00	€ 800,00
MGF44 D	44 kVA 400 V	14,6 kVA 230 V	1640	770	1076	830	diesel		€ 75,00	€ 65,00	€ 890,00
MG50 I-PS	45 kVA 400 V	16,2 kVA 230 V	1972	900	1433	1075	diesel		€ 80,00	€ 70,00	€ 980,00
MG70 S-P **	70 kVA 400 V	22 kVA 230 V	2600	950	1568	1075	diesel		€ 120,00	€ 80,00	€ 1270,00
MG115 S-P SILENZIATO	115 kVA 400 V	37 kVA 230 V	3200	1230	1870	2000	diesel		€ 150,00	€ 110,00	€ 1800,00

▲ possibilità di spunto maggiorato

**possibilità di comando a distanza



Torri faro motorizzate / satellite

Adatte ai più svariati utilizzi, garantiscono un'elevata luminosità e silenziosità.

Potenza Lampade w	Potenza Monofase	Dimensioni			Peso kg	Alimentaz.	Trasporto	Tariffa		
		Lunghezza mm	Larghezza mm	Altezza mm				Giorno €/GG	Settimana €/GG	Mese €/M
4x400	5 kVA 230 V	1500	900	2330 aperta 7 m	254	220 V		€ 45,00	€ 40,00	€ 450,00
4x150 led	220 V	1170	800	2350 aperta 7 m	318	220 V		€ 45,00	€ 40,00	€ 450,00
4x1000	10 kVA 230 V	3600	1420	2400 aperta 9 m	1100	diesel		€ 55,00	€ 50,00	€ 850,00

Semafori led

Modello	Marca	Tariffe		
		Giorno €/GG	Settimana €/GG	Mese €/M
Elite	3G	€ 30,00	€ 30,00	€ 350,00

- Dotazione di batterie
- Carica batterie
- Cartelli segnaletici

Note

Le tariffe giorno e settimana si intendono di giorni lavorativi esclusi sabato, domenica e festivi (salvo diversa comunicazione del cliente). Le tariffe mese si intendono di 30 giorni solari (per tutti i mesi).



Compressori

Modello	Portata d'aria l/min	Peso kg	Trasporto	Tariffa		
				Giorno €/GG	Settimana €/GG	Mese €/M
Compressore Kaeser S 24	2400 l	580		€ 75,00	€ 50,00	€ 800,00
Compressore Atlas XAS 57	3000 l	685		€ 85,00	€ 60,00	€ 900,00
Compressore Atlas XAS 97	5000 l	840		€ 95,00	€ 70,00	€ 1000,00



Generatori aria calda

Modello	Potenza kw	Potenza termica kcal	Portata Aria m³/h	Trasporto	Tariffa		
					Giorno €/GG	Settimana €/GG	Mese €/M
G.A.C. BV160/170E	39/47	40000	1800		-	€ 45,00	€ 320,00
G.A.C. BV290E	81	69500	3300		-	€ 50,00	€ 350,00

Note

Le tariffe giorno e settimana si intendono di giorni lavorativi esclusi sabato, domenica e festivi (salvo diversa comunicazione del cliente). Le tariffe mese si intendono di 30 giorni solari (per tutti i mesi).

Container cantiere

Disponibilità di container ufficio allestiti con scrivania e sedia



10'

Dimensioni

- Larghezza 2435 mm
- Lunghezza 3000 mm
- Altezza 2600 mm

16'

Dimensioni

- Larghezza 2435 mm
- Lunghezza 4880 mm
- Altezza 2600 mm

Contattaci per
disponibilità e prezzi



linea diretta

0437 83221

info@cminoleggio.it

Deumidificatori



Modello	Portata aria mc/h	Capacità deumidif. L/24h	Capacità vaschetta l	Potenza assorbita kw	Lunghezza mm	Larghezza mm	Altezza mm	Peso kg	Tariffe		
									Giorno €/GG	Settimana €/GG	Mese €/M
DR 190	400	40	11	1	650	615	958	49	€ 40,00	€ 40,00	€ 600,00
DR 250	650	52	11	1	640	615	958	59	€ 40,00	€ 40,00	€ 600,00



**5 punti noleggio
per essere sempre al tuo fianco!**



Sede di Sedico

SEDE: Zona Ind. Gresal 2B
Sedico (BL)

Filiale di Feltre

S.S. 50 - Culiada
Feltre (BL)

Filiale di Tai di Cadore

Via Cortina, 29
Tai di Cadore (BL)

Filiale di Santo Stefano di Cadore

Via San Candido, 91
Santo Stefano di Cadore (BL)

Filiale di Imer (TN)

presso mag. edile Zuliani
Via Roma - Imer (TN)



linea diretta

0437 83221

info@cminoleggio.it